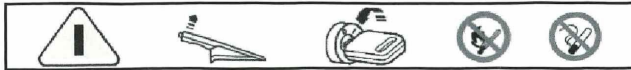


Bitte beachten Sie die folgende Montageanleitung!
 Please pay attention to the following installation instruction!
 以下の指示に従って取り付けてください。



1	  <p>befetten greasing</p> <p>Dichtungsring am Deckel erneuern und leicht einfetten. Change filter cap o-ring and lubricate with grease.</p> 	2	 <p>Click</p>
----------	--	----------	---

3 Achtung: Leckage Risiko
 Caution: Risk of leakage

**Beide Dichtungsringe (siehe Bild) mit Fett
 360° gleichmäßig einschmieren.
 Apply a light coat of grease distributed
 equally on both sealing rings (see picture).**





grease

sealing ring Nr. 1
sealing ring Nr. 2

Einweghandschuhe aus Kunststoff
 Disposable plastic gloves



grease

4		5	 <p>max. 55 + 5 Nm max. 41 + 3 lb-ft Nussgröße SW 36 Socket size 36</p>
----------	---	----------	--